

内置功率MOS的高性能同步整流器

概述

PN8306M包括同步整流控制器及高雪崩能力功率MOSFET，用于在高性能AC/DC反激系统中替代次级整流肖特基二极管。PN8306M内置电压降极低的功率MOSFET以提高电流输出能力，提升转换效率，使得系统效率可以满足6级能效的标准，并留有足够的裕量。PN8306M集成了极为全面的辅助功能，包含输出欠压保护、输出过压钳位、防误开启等功能。

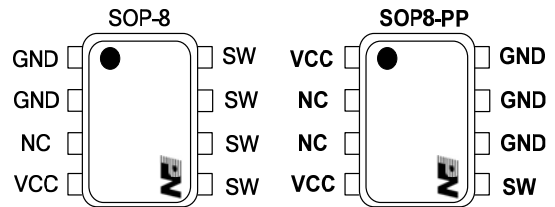
产品特征

- 内置15mΩ 40V Trench MOSFET
- 适用于DCM和QR工作模式
- 自适应次级电流检测电路
- 优异全面的辅助功能
 - ◇ 欠压保护
 - ◇ 过压钳位
 - ◇ 防误开启

应用领域

- 5V电池充电器及适配器

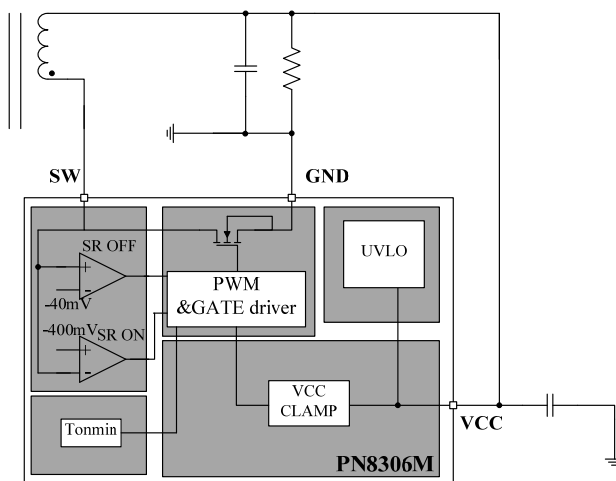
封装/订购信息



订购代码	封装	典型输出功率
		90~265V _{AC}
PN8306MSEC-R1	SOP-8	12W
PN8306MSPC-R1	SOP8-PP	15W

注：典型输出功率是在环境温度 45℃ 的密闭式应用情形下测试。

典型应用



管脚定义

管脚名	管脚标号		管脚功能描述
	SOP-8	SOP8-PP	
GND	1,2	6,7,8	地电位
NC	3	2,3	空脚
VCC	4	1,4	工作电压输入引脚
SW	5,6,7,8	5,9	功率MOSFET的DRAIN

备注：SOP8-PP 芯片 9 脚位于 SOP8-PP 封装背面

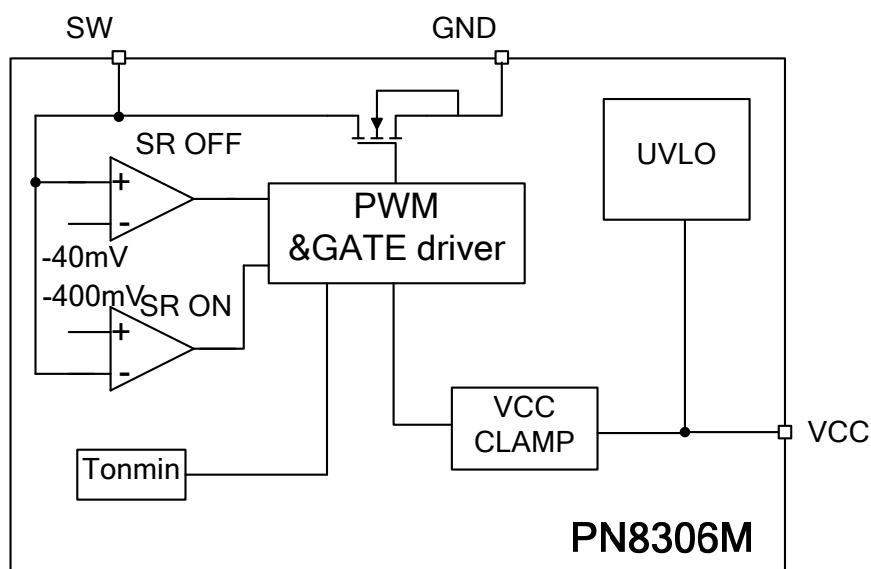
典型功率

产品型号	封装	密闭式条件 ⁽¹⁾
		90-265V _{AC}
PN8306M	SOP-8	12W
	SOP8-PP	15W ⁽²⁾

备注：

1. 最大输出功率是在环境温度 45℃ 的密闭式应用情形下测试的结果。
2. 此最大输出功率是在 SOP8-PP 的 9 脚通过露铜连接 SW 并且有良好散热的条件下测试的结果。

功能框图



极限工作范围

VCC 脚耐压.....	-0.3~6.5V	管脚焊接温度（10秒）.....	260℃
SW 脚耐压.....	-0.3~40V	封装热阻 R _{θJC} （SOP-8）.....	45℃/W
结工作温度范围.....	-40~150℃	封装热阻 R _{θJC} （SOP8-PP）.....	12℃/W
存储温度范围.....	-55~150℃	人体模式 ESD 能力 ⁽¹⁾ （HBM）.....	±4kV

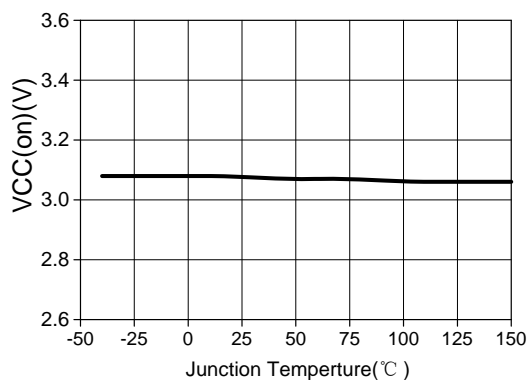
备注：1. 产品委托第三方严格按照芯片级ESD标准(ANSI/ESDA/JEDEC JDS-001-2014)中的测试方式和流程进行测试。

电气特性

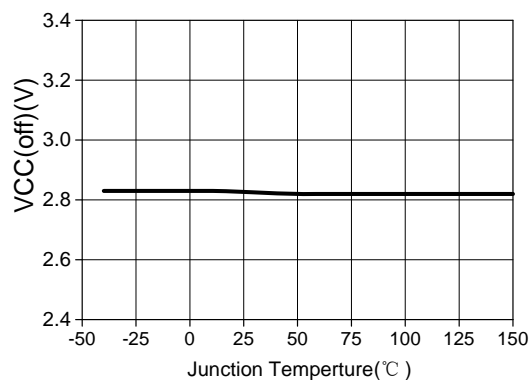
(T_A = 25℃, VCC = 5 V, 除非另有说明)

参数	符号	条件	最小值	典型值	最大值	单位
功率部分						
功率管耐压	BVDSS	I _{SW} = 250uA, VCC = 5V	40	45		V
关态漏电流	I _{OFF}	V _{SW} = 32V, VCC = 5V	20	100	150	uA
功率管导通电阻	R _{DS(on)}	I _{SW} = 6A, T _J = 25℃		15		mΩ
功率管阈值	V _{TH}	I _{SW} = 250uA	1	1.3	1.6	V
电源部分						
VCC启动阈值电压	VCC _{on}	VCC increase	2.8	3.0	3.4	V
VCC欠压保护阈值电压	VCC _{off}	VCC decrease	2.5	2.7	3.1	V
VCC静态工作时电流	IDD _{OP}	VCC=5V, no switch.	0.2	0.4	1.0	mA
轻载状态钳位电压	V _{clamp_L}	Fsw=5kHz, VCC increase	5.4	5.7	6	V
重载状态钳位电压	V _{clamp_H}	Fsw=50kHz, VCC increase	5.7	6.0	6.4	V
轻载状态阈值	F _{lightload}		6.8	7.5	9	kHz
钳位电流	I _{CLAMP}	Fsw=5kHz, VCC= V _{clamp_LL} +0.1V; Fsw=50kHz, VCC=V _{clamp_HL} +0.1V		40		mA
SR同步检测部分						
检测开启阈值	V _{th_SR_on}		-500	-400	-300	mV
检测关闭阈值	V _{th_SR_off}		-55	-45	-25	mV
开启延时	ON _{delay}				75	ns
关闭延时	OFF _{delay}				75	ns
MOS最小开启时间	Ton _{min}		3.3	3.6	4.5	us
内部驱动部分						
GATE输出高电平	V _{OH}		3	5	6	V
GATE输出低电平	V _{OL}				0.5	V
最大上拉电流	I _{SOURCE}			1		A
最大下拉电流	I _{SINK}			2		A

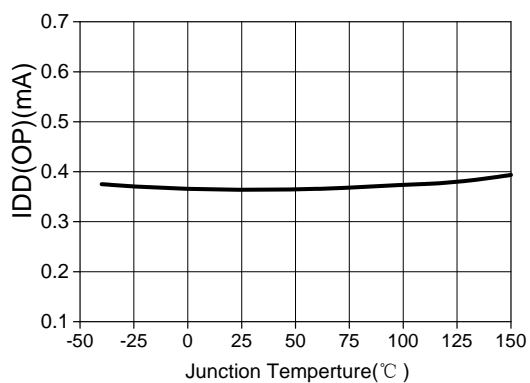
特性曲线



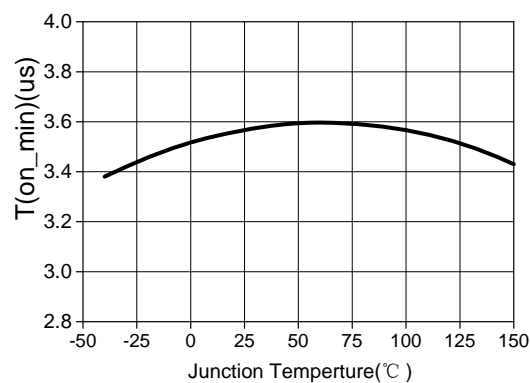
(a) VCC_{on} vs T_j



(b) VCC_{off} vs T_j



(c) IDD_{OP} vs T_j



(d) T_{on_min} vs T_j

功能描述

1. 启动

在系统启动阶段，输出电压比较低，芯片内置MOS体二极管作为次级的续流二极管。当VCC电压达到3.1V时，PN8306M开始工作。当VCC电压低到2.8V时，芯片停止工作。

2. 同步工作模式

芯片控制功率MOSFET开关以实现同步整流功能。当芯片检测到 $V_{sw} < -40mV$ 时，控制器驱动功率MOSFET开启；当芯片检测到 $V_{sw} > -40mV$ 时，控制器驱动功率MOSFET关闭。

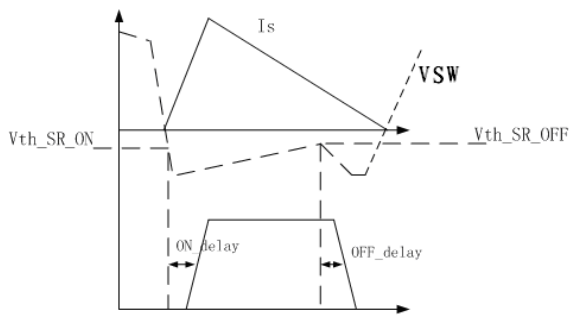


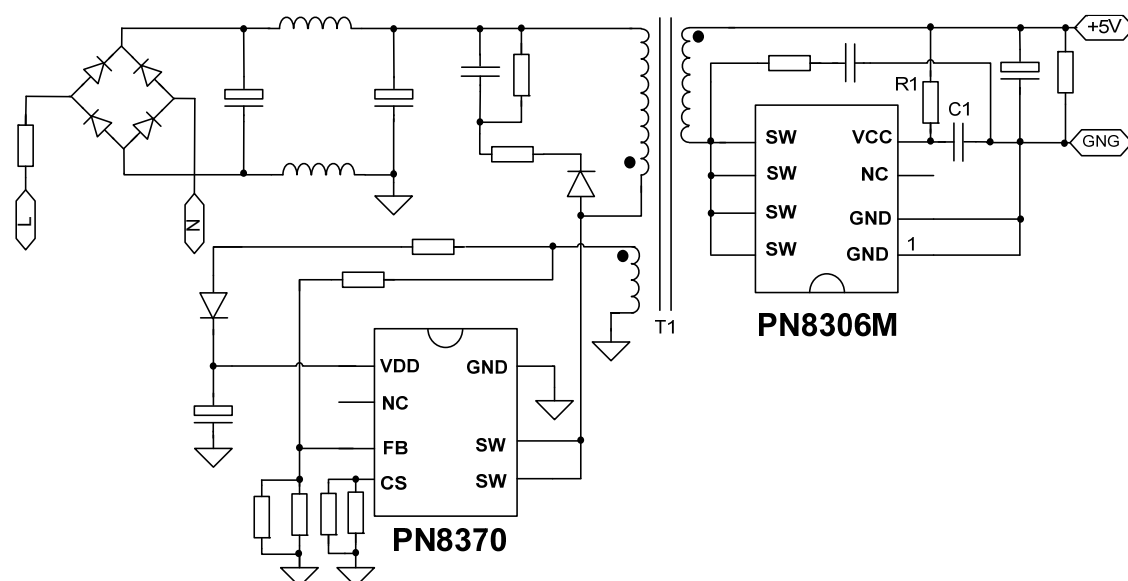
图1. PN8306M工作示意图

3. 自适应关断阈值调节

PN8306M能够精确地检测到内置功率MOSFET的漏源端压差。第一个开关周期时关断阈值设定为初值(-40mV)，从第二个开关周期开始会根据采样的漏源端压差来自主调节关断阈值，经过若干周期的调整，使得关断阈值为最佳关断值，以减小体二极管导通的时间，获得最佳的效率。

4. VCC 钳位功能

PN8306M提供VCC电压钳位功能。当芯片工作频率低于7.5kHz时，芯片判断系统处于轻载条件。此时，若VCC电压高于5.7V，内部钳位管开启；当芯片工作频率高于9kHz时，芯片判断系统处于重载条件。此时，若VIN电压高于6V，内部钳位管开启。

典型应用电路

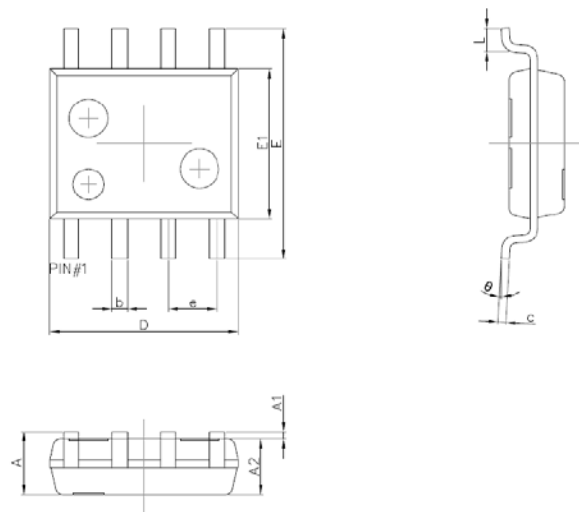
外围参数选择参考

为了更好体现 PN8306M 的性能，请务必遵守以下规则：

1. 为满足系统更高可靠性的要求，建议在芯片外围增加电阻 R1 和电容 C1。
2. 从 5V 输出经电阻 R1 到 VCC 的引线先到 VCC 电容 C1 再到 VCC 引脚。
3. VCC 电容 C1 应放置在距离 VCC 引脚和 GND 引脚最近的地方。

封装信息

SOP-8 封装外形及尺寸



尺寸 符号	最小(mm)	最大(mm)
A	1.35	1.75
A1	0.050	0.250
A2	1.350	1.550
b	0.306	0.510
c	0.17	0.25
D	4.70	5.10
E	5.80	6.20
E1	3.80	4.00
e	1.270 (BSC)	
L	0.400	1.270
θ	0°	8°

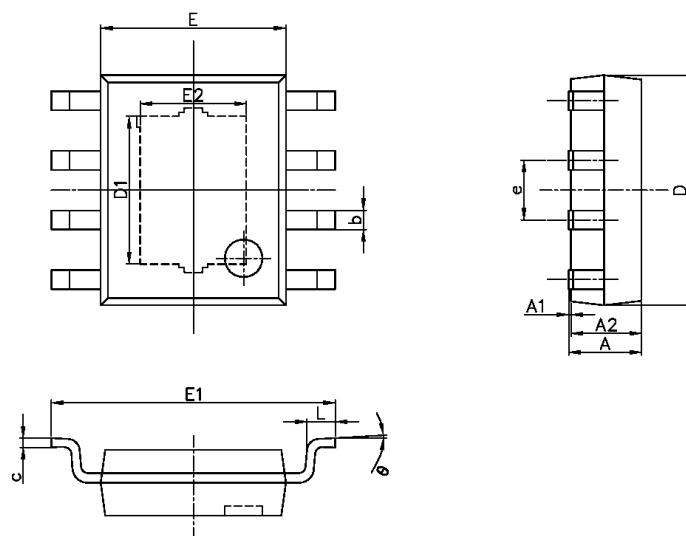
表层丝印	封装
PN8306M YWWXXXXX	SOP-8

备注：Y：年份代码； WW：周代码； XXXXX：内部代码

备注：

1. 此制图可以不经通知进行调整；
2. 器件本体尺寸不含模具飞边；

SOP8-PP 封装外形及尺寸



符号	Dimensions In Millimeters		Dimensions In Inches	
	最小	最大	最小	最大
A	1.300	1.700	0.051	0.067
A1	0.000	0.100	0.000	0.004
A2	1.350	1.550	0.053	0.061
b	0.330	0.510	0.013	0.020
c	0.170	0.250	0.007	0.010
D	4.700	5.100	0.185	0.201
D1	3.050	3.250	0.120	0.128
E	3.800	4.000	0.150	0.157
E1	5.800	6.200	0.228	0.244
E2	2.160	2.360	0.085	0.093
e	1.270(BSC)		0.050(BSC)	
L	0.400	1.270	0.016	0.050
θ	0°	8°	0°	8°

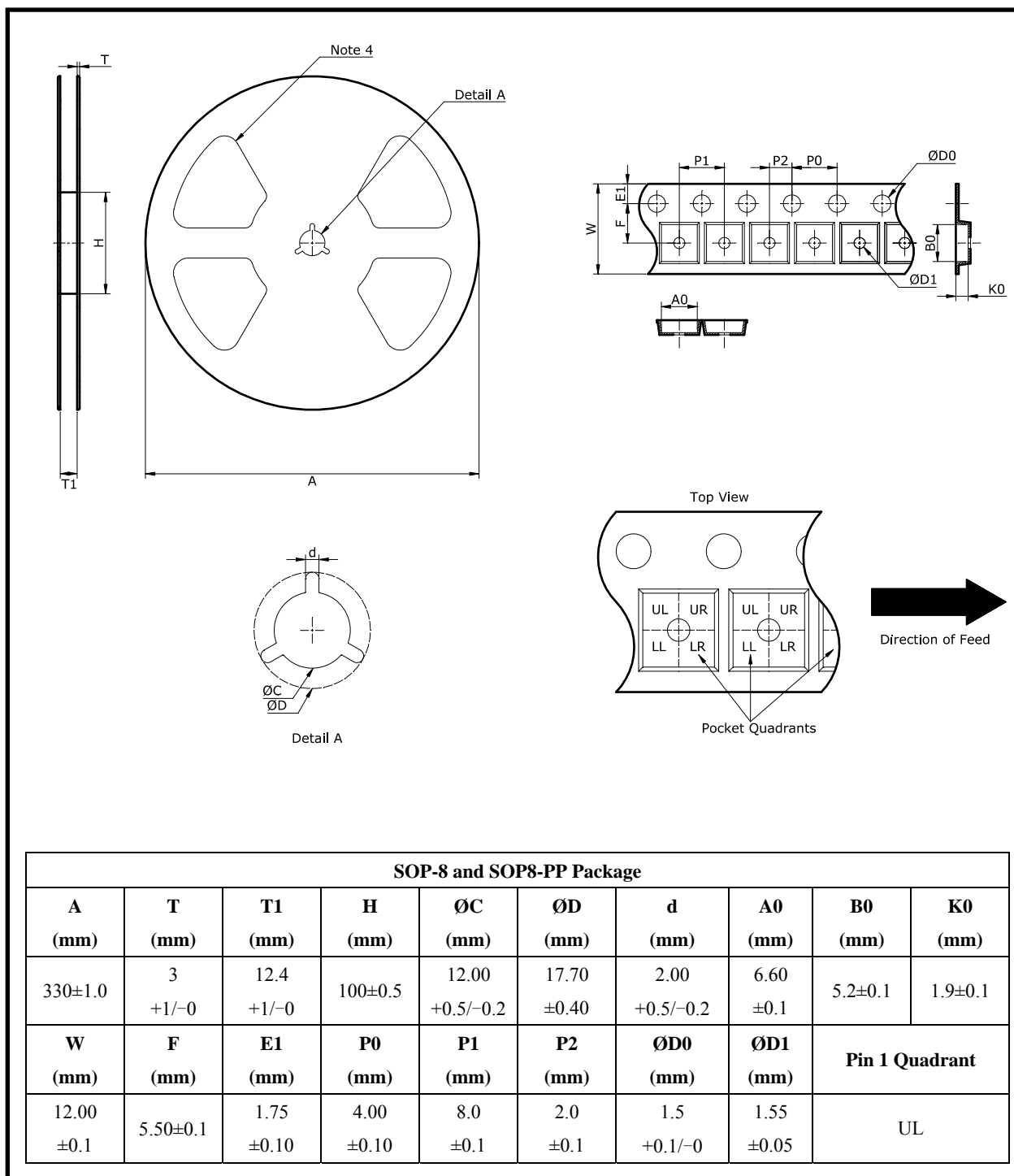
表层丝印	封装
PN8306M YWWXXXXX	SOP8-PP

备注: Y: 年份代码; WW: 周代码; XXXXX: 内部代码

备注:

1. 此制图可以不经通知进行调整;
2. 器件本体尺寸不含模具飞边;

编带及卷轴信息



备注:

1. 此制图可以不经通知进行调整;
2. 所有尺寸是毫米公制的标称值;
3. 此制图并非按严格比例, 且仅供参考。客户可联系芯朋销售代表获得更多细节;
4. 此处举例仅供参考。

重要声明

无锡芯朋微电子股份有限公司保留更改规格的权利，恕不另行通知。无锡芯朋微电子股份有限公司对任何将其产品用于特殊目的的行为不承担任何责任，无锡芯朋微电子股份有限公司没有为用于特定目的产品提供使用和应用支持的义务。无锡芯朋微电子股份有限公司不会转让其专利许可以及任何其他的相关许可权利。