

## 支持连续电流模式内置功率 MOS 的同步整流器

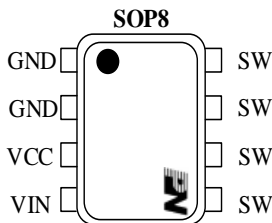
### 概述

PN8309H 包括同步整流控制器及 N 型功率 MOSFET，用于在高性能 AC/DC 反激系统中替代次级整流肖特基二极管。

PN8309H 内置电压降极低的功率 MOSFET 以提高电流输出能力，提升转换效率，使得系统效率可以满足 6 级能效的标准，并留有足够的裕量。

PN8309H 集成了极为全面的辅助功能，包含电源欠压保护、最小导通时间等功能。双供电电源设计支持低压侧应用时更宽的输出电压范围，并得到更好的可靠性。

### 封装/订购信息



订购代码	封装
PN8309HSE-A1	SOP8
PN8309HSE-B1	SOP8

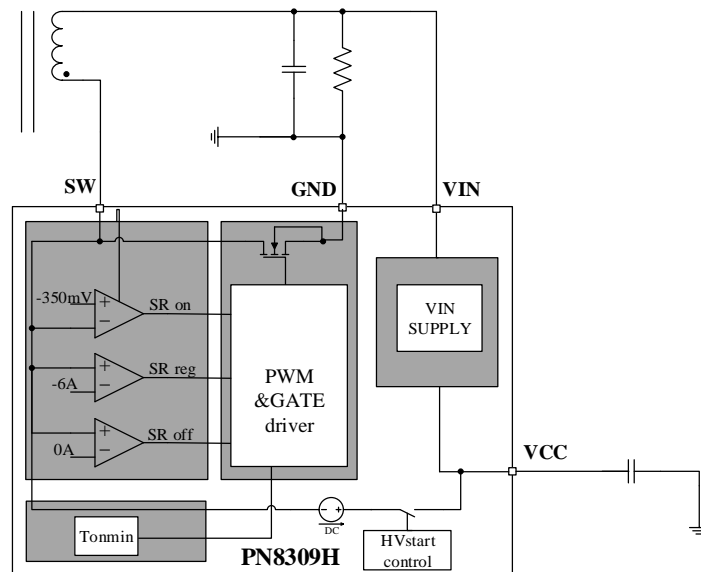
### 特性

- 内置 10mΩ 100V Trench MOSFET (PN8309HSE-A1)
- 内置 10mΩ 75V Trench MOSFET (PN8309HSE-B1)
- 适用于 CCM, DCM 和 QR 工作模式
- 电流跟踪关断技术
- 高压自供电技术

### 应用领域

- 适配器
- PD 充电器

### 典型电路



## 管脚定义

管脚名	管脚标号	管脚功能描述
GND	1,2	地电位
VCC	3	芯片电源引脚
VIN	4	系统输出采样引脚
SW	5,6,7,8	功率MOSFET的DRAIN

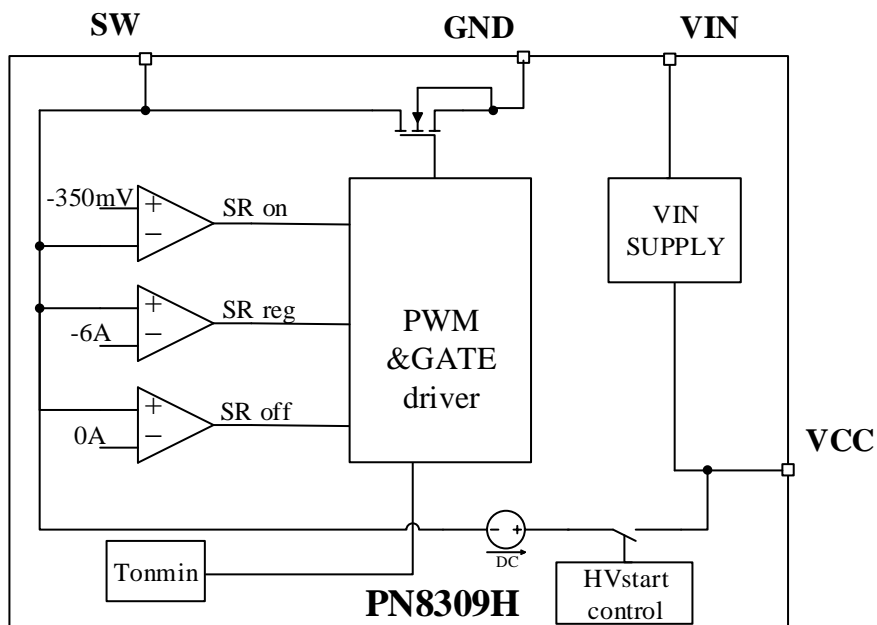
## 典型功率

产品型号	封装	密闭式条件
		90-265V <sub>AC</sub>
PN8309H	SOP8	3.5A <sup>(1)</sup>

备注:

1. 最大输出电流是在环境温度 45°C 的密闭式应用情形下测试。

## 功能框图



## 极限工作范围

VIN 脚耐压.....-0.3~28V  
 VCC 脚耐压.....-0.3~20V  
 SW 脚耐压 (DC) :  
 PN8309HSE-A1..... -0.3~100V  
 PN8309HSE-B1..... -0.3~75V  
 结工作温度范围.....-40~150 °C  
 存储温度范围.....-55~150 °C

SW 脚耐压 (Pulse With  $\leq 500\text{ns}$ ) :  
 PN8309HSE-A1..... -1~105V  
 PN8309HSE-B1..... -1~80V  
 管脚焊接温度 (10秒) .....260 °C  
 封装热阻  $\theta_{JC}$  (SOP8) .....40 °C /W  
 人体模式 ESD 能力<sup>(1)</sup> (HBM) .....  $\pm 3\text{kV}$

备注：1. 产品委托第三方严格按照芯片级ESD标准(ANSI/ESDA/JEDEC JS-001-2017)中的测试方式和流程进行测试。

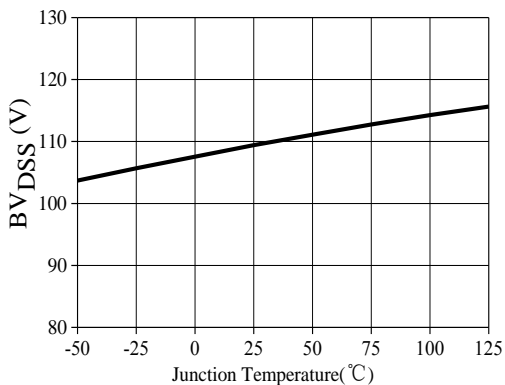
## 电气特性

( $T_A = 25\text{ °C}$ ,  $V_{CC} = 12\text{ V}$ , 除非另有说明)

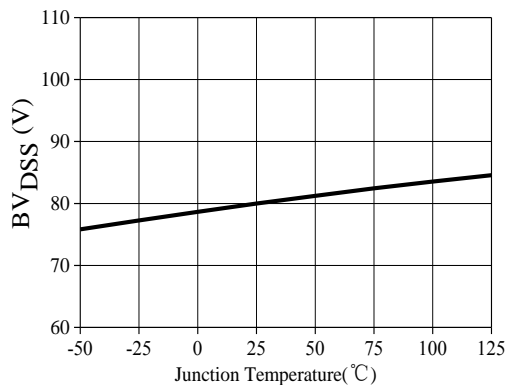
参数	符号	条件	最小值	典型值	最大值	单位
<b>功率部分</b>						
功率管耐压 PN8309HSE-A1	BV <sub>DSS</sub>	I <sub>sw</sub> = 250uA, VCC=12V	100	105		V
功率管耐压 PN8309HSE-B1			75	80		V
关态漏电流 PN8309HSE-A1	I <sub>DSS</sub>	V <sub>sw</sub> = 100V, VCC=12V			1	uA
关态漏电流 PN8309HSE-B1		V <sub>sw</sub> = 75V, VCC=12V			1	uA
功率管导通电阻 PN8309HSE-A1	R <sub>DS(on)</sub>	I <sub>sw</sub> = 6A, V <sub>GS</sub> =10V, T <sub>J</sub> = 25 °C		10		mΩ
功率管导通电阻 PN8309HSE-B1				10		mΩ
功率管阈值 PN8309HSE-A1	V <sub>TH</sub>		1.3	2	2.8	V
功率管阈值 PN8309HSE-B1			1	1.5	1.8	V
<b>电源部分</b>						
VCC启动阈值电压	VCC <sub>on</sub>	VCC increase	5.5	6	6.5	V
VCC欠压保护阈值电压	VCC <sub>off</sub>	VCC decrease	5	5.5	6	V
VCC静态工作时电流	IDD <sub>OP</sub>	VCC=12V, no switch.	0.3	0.5	0.7	mA
VCC耐压点电流	IDD <sub>LT</sub>	VCC=20V, no switch.	0.4	0.65	1	mA
VIN耐压点电流	IVIN <sub>LT</sub>	VIN=35V, no switch.	0.4	0.6	0.8	mA
VIN LDO电压	LDO	VIN=12V		9.5		V
高压启动关闭电压	HV <sub>stoffs</sub>	VCC increase		7		V
高压充电电流	IHV			100		mA
<b>SR同步检测部分</b>						
检测开启阈值	V <sub>th_SR_on</sub>		-450	-350	-250	mV
检测闭环阈值	I <sub>th_SR_regoff</sub>			-6		A
检测关闭阈值	I <sub>th_SR_off</sub>			0		A
开启延时	ON <sub>delay</sub>				75	ns

参数	符号	条件	最小值	典型值	最大值	单位
关闭延时	OFF_delay				50	ns
最小开启时间	Ton_min		1.2	1.5	1.9	us
最小关断时间	Toff_min		1.8	2.3	2.8	us
内部驱动部分						
GATE输出高电平	V <sub>OH</sub>			9.5		V
GATE输出低电平	V <sub>OL</sub>				0.5	V
最大上拉电流	I <sub>SOURCE</sub>			1.4		A
下拉电阻	R <sub>pull</sub>			1		Ω

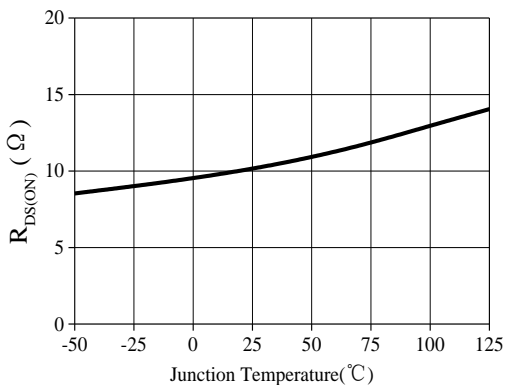
## 特性曲线



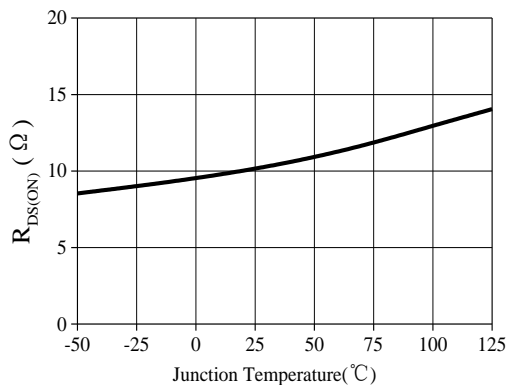
(a) BV<sub>DSS</sub> VS T<sub>j</sub>  
PN8309HSE-A1



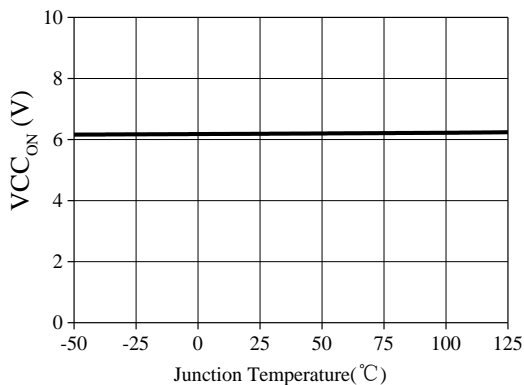
(b) BV<sub>DSS</sub> VS T<sub>j</sub>  
PN8309HSE-B1



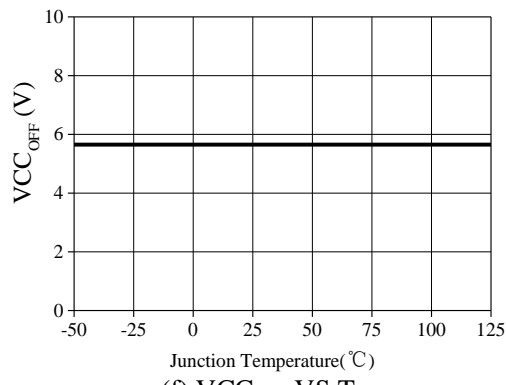
(c) R<sub>DS(ON)</sub> VS T<sub>j</sub>  
PN8309HSE-A1



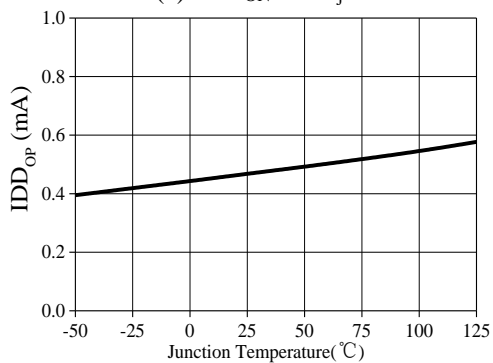
(d) R<sub>DS(ON)</sub> VS T<sub>j</sub>  
PN8309HSE-B1



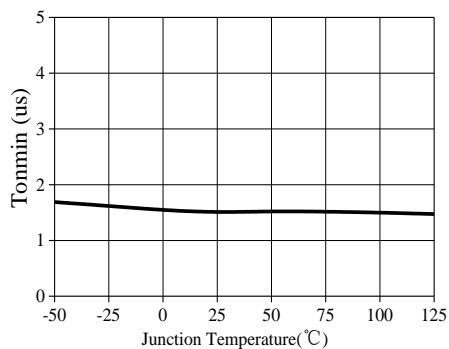
(e) V<sub>CCON</sub> VS T<sub>j</sub>



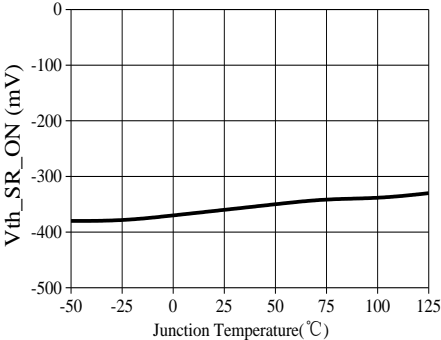
(f) V<sub>CCOFF</sub> VS T<sub>j</sub>



(g) I<sub>DDOP</sub> VS T<sub>j</sub>



(h) Tonmin VS T<sub>j</sub>



(i)  $V_{th\_SR\_ON}$  VS  $T_j$

## 功能描述

### 1. 启动

在启动阶段，内部高压电流源为VCC电路供电并给外部VCC电容充电。当VCC电压达到7V，芯片关断高压启动电路；当系统输出电压升高到8V左右时，LDO开始为VCC供电。

当VCC电压达到6V时，芯片开始工作；当VCC电压低于5.5V时，芯片停止工作。

### 2. 同步工作模式

芯片控制功率MOSFET开关以实现同步整流功能。具体工作机制如下：

当芯片检测到 $V_{ds}$ 小于开启阈值时，控制器驱动功率MOSFET开启，此时 $V_{gs}$ 达到最大值。随着 $I_{sd}$ 电流的减小，芯片检测到 $I_{sd}$ 达到调整阈值区，芯片会根据 $I_{sd}$ 的减小幅度来降低 $V_{gs}$ 。当原边开关管导通时， $I_{sd}$ 突变达到关断阈值，控制器将快速关断功率MOSFET。

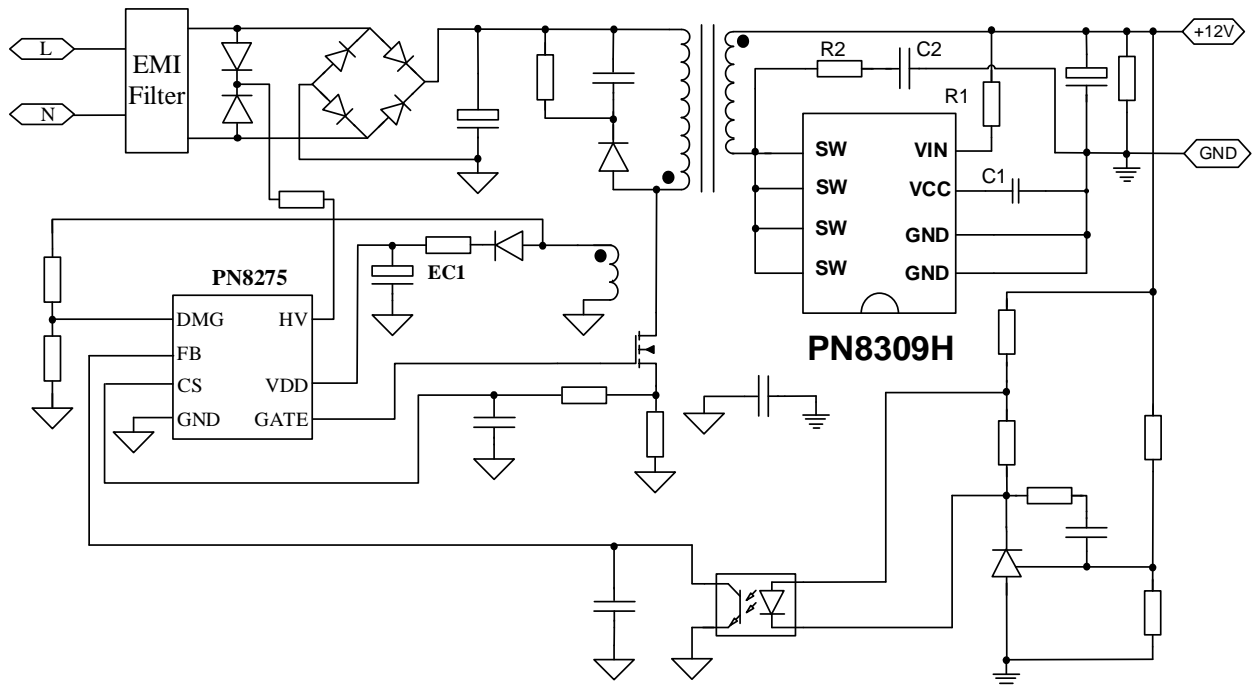
### 3. 最小导通时间

在芯片控制MOSFET开启初期，MOSFET的漏端有较大的干扰信号，为了避免干扰信号导致芯片误触发关断信号，芯片加入了屏蔽时间。在屏蔽时间内，芯片关断值会提高。在屏蔽时间结束后，芯片关断值会恢复正常值。

### 4. 最小关闭时间

在芯片关闭MOSFET初期，MOSFET的漏端有振铃信号，为了避免振铃信号过低导致芯片误触发开启信号，芯片加入了屏蔽时间。在屏蔽时间内，芯片无法开启MOSFET。在屏蔽时间结束后，芯片才会正常开启。

## 典型应用电路



## 外围参数选择参考

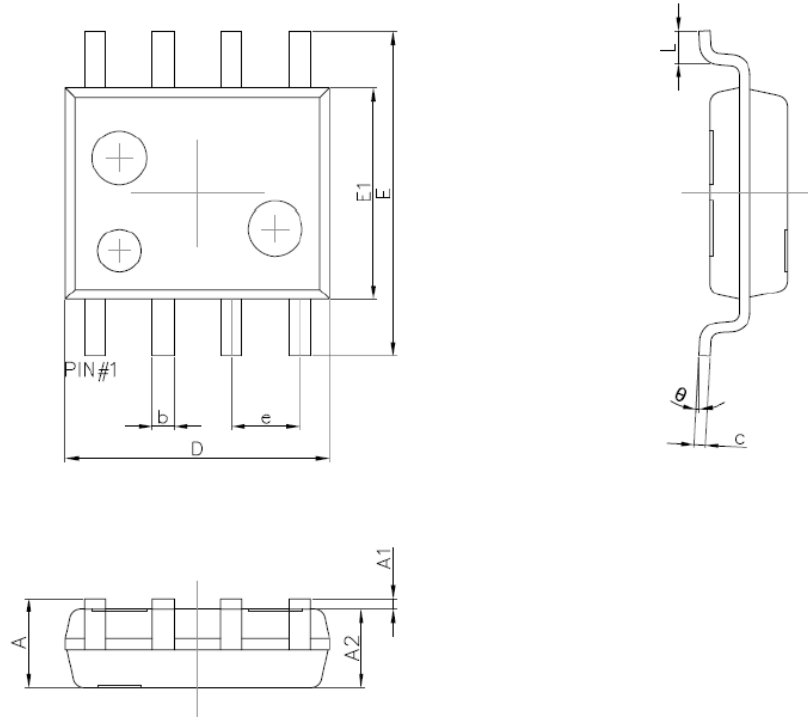
为了更好地体现 PN8309H 的性能，请务必遵守以下规则：

1. 为满足系统更高可靠性的要求，建议在芯片 VIN 脚外围增加电阻 R1，推荐串联 4.7~10 ohm 电阻；
2. VCC 电容 C1 应放置在距离 VCC 引脚和 GND 引脚最近的地方，推荐取值在 1.0uF；
3. 吸收电路 RC，建议 R2 取值 4.7~15 ohm，C2 取值 470 pF~2.2 nF；
4. PCB 布板时，SOP8 封装引脚正下方禁止大面积敷铜，避免波峰焊异常时造成封装分层失效。



## 封装信息

### SOP8 封装外形及尺寸



符号	尺寸	最小 (mm)	最大 (mm)	符号	尺寸	最小 (mm)	最大 (mm)
A		1.35	1.75	E		5.80	6.20
A1		0.050	0.250	E1		3.80	4.00
A2		1.350	1.550	e		1.270 (BSC)	
b		0.306	0.510	L		0.400	1.270
c		0.17	0.25	θ		0°	8°
D		4.70	5.10				

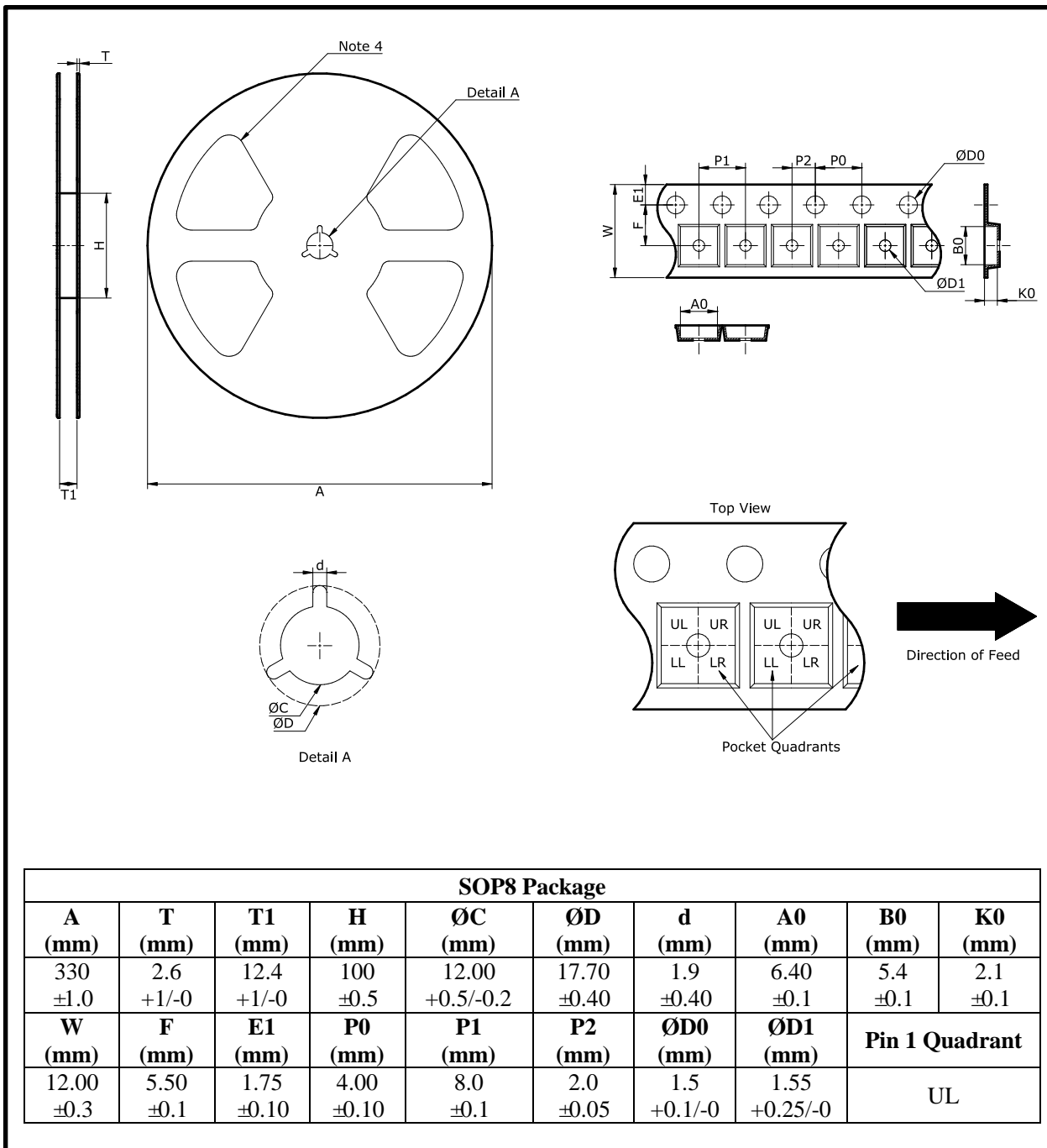
表层丝印	封装
PN PN8309H YWXXXXXX	SOP8

备注：Y：年份代码；WW：周代码；XXXXXX：内部代码

备注：

1. 此制图可以不经通知进行调整；
2. 器件本体尺寸不含模具飞边。

## 编带及卷轴信息



备注:

1. 此制图可以不经通知进行调整;
2. 所有尺寸是毫米公制的标称值;
3. 此制图并非按严格比例, 且仅供参考。客户可联系芯朋销售代表获得更多细节;
4. 此处举例仅供参考。

## 重要声明

无锡芯朋微电子股份有限公司保留更改规格的权利，恕不另行通知。无锡芯朋微电子股份有限公司对任何将其产品用于特殊目的的行为不承担任何责任，无锡芯朋微电子股份有限公司没有为用于特定目的的产品提供使用和应用支持的义务。无锡芯朋微电子股份有限公司不会转让其专利许可以及任何其他的相关许可权利。